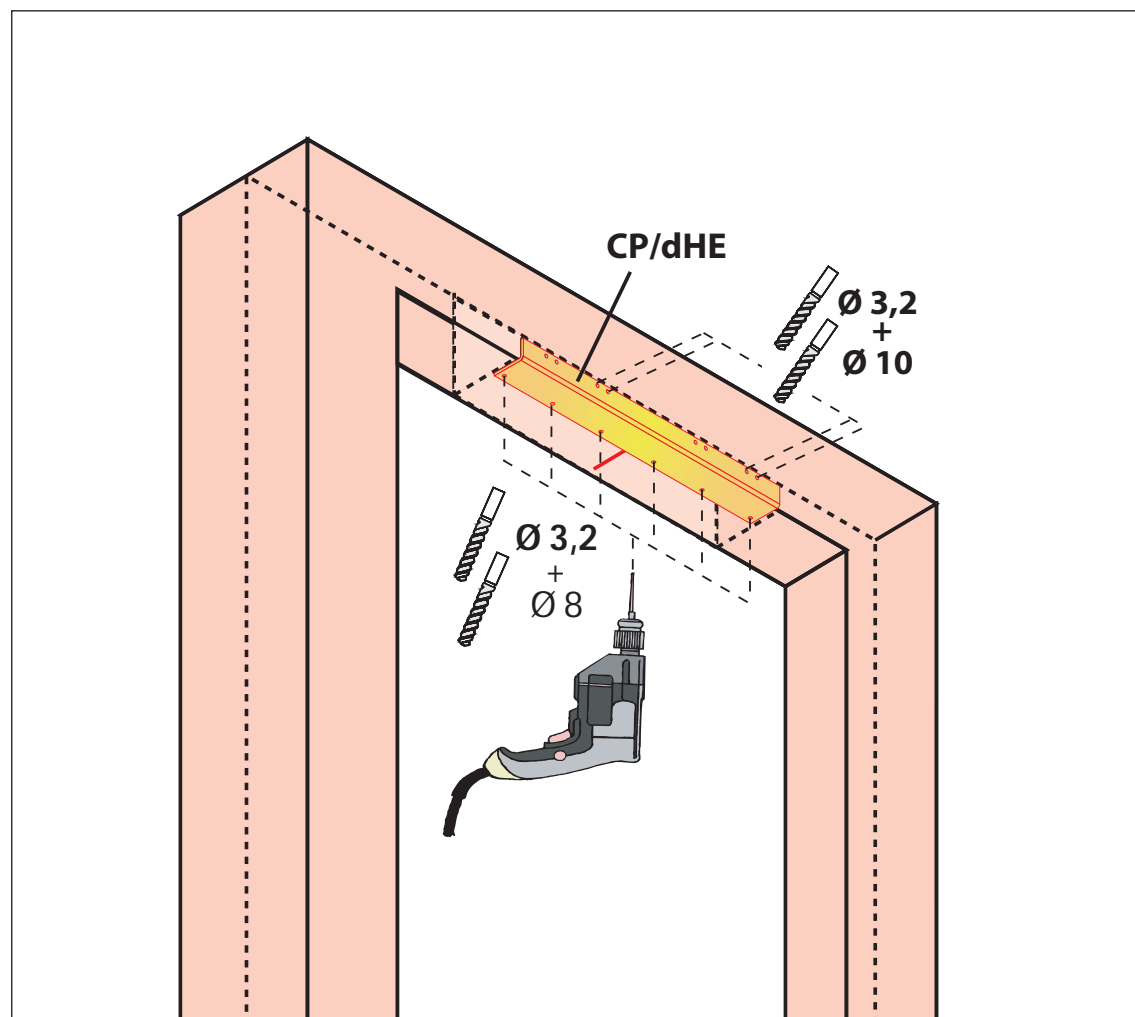
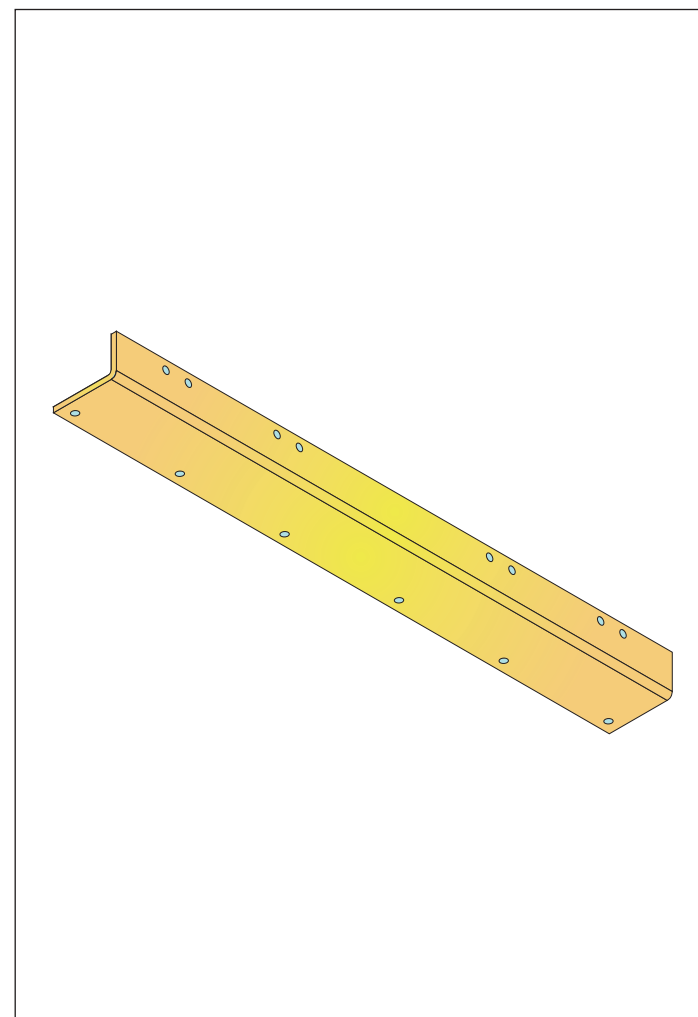


VOIR KIT [DHE - DWE]



PP-8 Document non contractuel, sous réserve de modification - Reproduction interdite. CP dHE Ind. A du 26/02/2004